



Průtokový ohřívač vody

MINI 11-14 LN OF ErP

NÁVOD K POUŽITÍ, INSTALACI A ÚDRŽBĚ



CZ

Před instalací spotřebiče si **POZORNĚ** přečtěte technické pokyny.
Před uvedením spotřebiče do provozu si přečtěte návod k použití.

Tento plynový ohřívač vody je certifikován v souladu s normou ISO 9001.

Děkujeme Vám za nákup našeho velkokapacitního automatického plynového ohřívače vody. Před instalací a použitím si pozorně přečtete tento návod a uchovejte jej pro budoucí potřeby.

Obsah

●	Funkce a výhody	2
●	Specifikace	3
●	Název dílu.....	4
●	Instalace.....	7
●	Provozní metoda	8
●	Bezpečnostní opatření	9
●	Údržba	11
●	Příslušenství.....	11
●	Řešení problémů	12

Tento spotřebič je v souladu se směrnicí OEEZ 2012/19/EU.

Přítomnost symbolu přeškrtnuté popelnice na spotřebiči znamená, že na konci své životnosti musí být výrobek zlikvidován odděleně od běžného domovního odpadu ve specifickém sběrném středisku, vybaveném konstrukcemi určenými pro elektrická a elektronická zařízení, nebo musí být prodávajícímu vrácen v případě nákupu nového náhradního výrobku. Uživatel je odpovědný za likvidaci výrobku na konci jeho životnosti v příslušném středisku pro likvidaci odpadu. Toto středisko pro likvidaci odpadu (které účinně demontuje a likviduje přístroje pomocí specifických procesů zpracování a recyklace) pomáhá chránit životní prostředí recyklací materiálů, kterými je výrobek tvořen. Další informace o systémech likvidace odpadu získáte v místním středisku pro likvidaci odpadu nebo u prodejce, u kterého byl výrobek zakoupen.



- Děkujeme vám, že jste si zakoupili náš plynový průtokový ohřívač vody. Před instalací a použitím si přečtěte tento návod a uchovejte jej pro budoucí potřeby.
- Tento návod poskytuje podrobné pokyny a doporučení pro řádnou instalaci, používání a údržbu.
- Nezapomeňte si tento návod odložit na bezpečném místě pro budoucí potřeby, tj. v blízkosti spotřebiče. Naše servisní středisko je vám plně k dispozici pro veškeré požadavky.
- Tento spotřebič je určen k ohřevu teplé vody pro interiérovou instalaci; nelze jej instalovat ve venkovním prostředí.
- Tento spotřebič se smí instalovat pouze do izolovaného výklenku (například na balkoně) nebo v samostatné místnosti oddělené od obydlených místností, s dobrou ventilací, bez silného větru. Používání spotřebiče pro účely jiné než uvedené je přísně zakázáno.
- Výrobce nenese odpovědnost za žádné škody způsobené nevhodným, nesprávným a nerozumným používáním spotřebiče nebo nedodržáním pokynů uvedených v tomto návodu.
- Instalace, údržba a veškeré další zásahy je třeba provádět plně v souladu s vládními předpisy a pokyny poskytnutými výrobcem.
- Nesprávná instalace může způsobit škody osobám, zvířatům a na majetku a výrobní společnost nenese odpovědnost za jakékoliv škody tím způsobené.
- V případě poruchy nebo vady spotřebič vypněte, uzavřete plynový kohout a nepokoušejte se jej sami opravit. Místo toho se obraťte na servisního technika.
- Veškeré opravy se smí provádět pouze s použitím originálních náhradních dílů, musí být prováděny pouze proškoleným servisním technikem. Nedovolte dětem nebo nezkušeným osobám, aby zařízení používali bez

Funkce a výhody

1. Automatický provoz
 - Jednoduše otevřete kohoutek teplé vody nebo sprchu a teplá voda začne téct. Když kohoutek zavřete, plamen automaticky zhasne.
 - Nezávislým ovládáním průtoku vody a následnou modulací výkonu lze jednoduše upravit teplotu vody.
2. Inovativní design
 - Kompaktní rozměry a pohodlná instalace.
 - Pokročilá technologie spalování s úsporou energie silně podporuje účinnost spalování.
 - Zapalování při nízkém tlaku vody (0,3 bar), plní potřeby uživatelů žijících ve vysokých budovách.
 - Otevření plynového ventilu zaručuje úspěšné zapálení spotřebiče.
3. Bezpečnostní zvuková ochrana
 - Citlivý snímač plamene IC vypne přívod plynu, pokud plamen nečekaně zhasne.
 - Ochrana proti nedostatečnému tlaku průtoku vody.
 - Plynový ventil se automaticky vypne, pokud nastane suché hoření.
 - Plynový ventil se automaticky vypne (s časovou prodlevou), když dojde k nedostatečnému odtahu spalin.

Specifikace

Název	Plynový průtokový ohřivač vody			
Model	MINI 11 LN OF ErP		MINI 14 LN OF ErP	
Příkon (Hi) Q	22 kW	21 kW	27 kW	27 kW
Jmenovitý výkon	19,5 kW	18,6 kW	23,9 kW	23,6 kW
Minimální příkon	7,5 kW	9 kW	10 kW	10 kW
Minimální výkon	6,7 kW	8 kW	8,9 kW	8,9 kW
Typ plynu	G20	G31	G20	G31
Tlak plynu (mbar)	20	37	20	37
Číslo PIN	0063CU7609			
Max. rychlost průtoku (ΔT 25 °C)	11 L/min		14 L/min	
Typ spotřebiče	B11BS			
Kategorie spotřebiče	II2H3P			
Země určení	IT-ES-HR-GR-GB-CZ			
Max. tlak vody	Pw = 10 bar			
Min. tlak vody	Pw = 0,3 bar			
Napájení	2 suché články (3 V DC)			
Typ zapálení	Vodou ovládané automatické elektronické zapalování			
Rozměry produktu (mm)	636*350*225 (výška*šířka*hloubka)			
Čistá hmotnost	12,5 kg		13,0 kg	
hmotnostní průtok spalin (g/s)	1.29532E-05	1.14586E-05	1.57868E-05	1.65781E-05
průměrná teplota spalin (°C)	160	152	165	160
Potrubí	Přívod plynu	G1/2		
	Přívod studené vody	G1/2		
	Výstup horké vody	G1/2		
Vnitřní průměr kouřovodu (mm)	φ 110 mm		φ 130 mm	

UPOZORNĚNÍ:

- Před instalací spotřebiče si přečtete technické pokyny.
- Před zapnutím spotřebiče si přečtete návod k obsluze.
- **Spotřebič lze instalovat pouze v místnosti odpovídající příslušným požadavkům na ventilaci.**



Bezpečnostní pokyny

Pokud je cítit plyn:

- ▶ Uzavřete plynový ventil.
- ▶ Otevřete okna.
- ▶ Nezapínejte žádné elektrické spotřebiče.
- ▶ Uhasťte jakýkoliv otevřený oheň.
- ▶ Z bezpečné vzdálenosti zavolejte dodavateli plynu nebo autorizovanému technikovi.

Pokud jsou cítit spaliny:

- ▶ Odpojte zařízení.
- ▶ Otevřete dveře a okna.
- ▶ Informujte montážní firmu.

Montáž, úpravy

- ▶ Připojení a změny v instalaci zařízení smí provádět pouze autorizovaný technik.
- ▶ Potrubí odvádějící spaliny nesmí být modifikováno.
- ▶ Neuzavírejte ani nezmenšujte otvory pro proudění vzduchu.

Údržba

- Uživatel musí zařízení udržívat a provádět pravidelný servis.
- Uživatel je zodpovědný za bezpečnost a ekologii instalace.
- Servis zařízení by měl být prováděn jednou ročně.
- Smí se používat pouze originální náhradní díly.

Výbušné a hořlavé materiály

- V blízkosti zařízení se nesmí skladovat hořlavé materiály (papír, rozpouštědla, inkoust, atd.).

Spalovací vzduch a okolní vzduch

- Aby se předešlo korozi, musí být spalovací vzduch a okolní vzduch bez agresivních sloučenin (například halogenované uhlovodíky obsahující chlór a fluorové složky).

Informace pro zákazníka

- Informujte zákazníka o funkci a provozu zařízení.
- Varujte zákazníka před prováděním úprav nebo svépomocných oprav.

Klíč k symbolům



Bezpečnostní pokyny se v textu objevují na šedém pozadí a jsou po straně označeny trojúhelníkem s vykřičníkem.

Různé typy varování slouží k označení míry rizika, vznikajícího při nedodržení opatření pro minimalizaci škod.

- **Výstraha** se používá k označení rizika lehkého poškození materiálu.
- **Varování** se používá k označení rizika lehkého zranění osob nebo vážnější materiální škody
- **Nebezpečí** se používá k označení rizika vážného zranění osob, které může být za určitých okolností smrtelné.



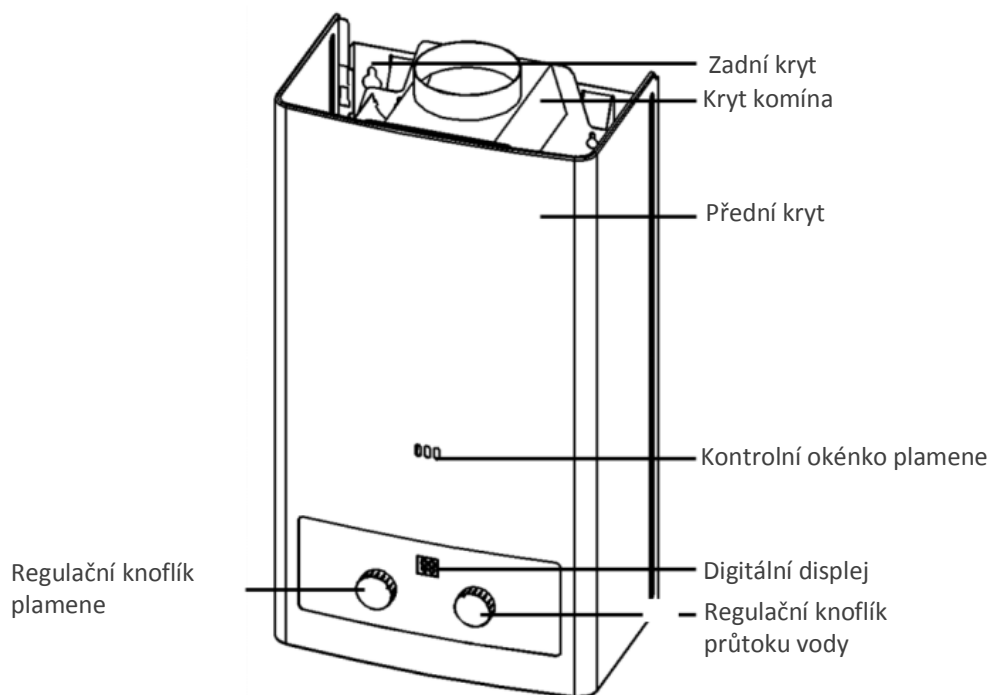
Upozornění v textu jsou označena vedle zobrazeným symbolem. Jsou ohraničena vodorovnými čarami pod a nad textem.

Upozornění obsahují důležité informace, které nemusí nutně znamenat riziko úrazu nebo poškození z zařízení. Změny vyhrazeny.

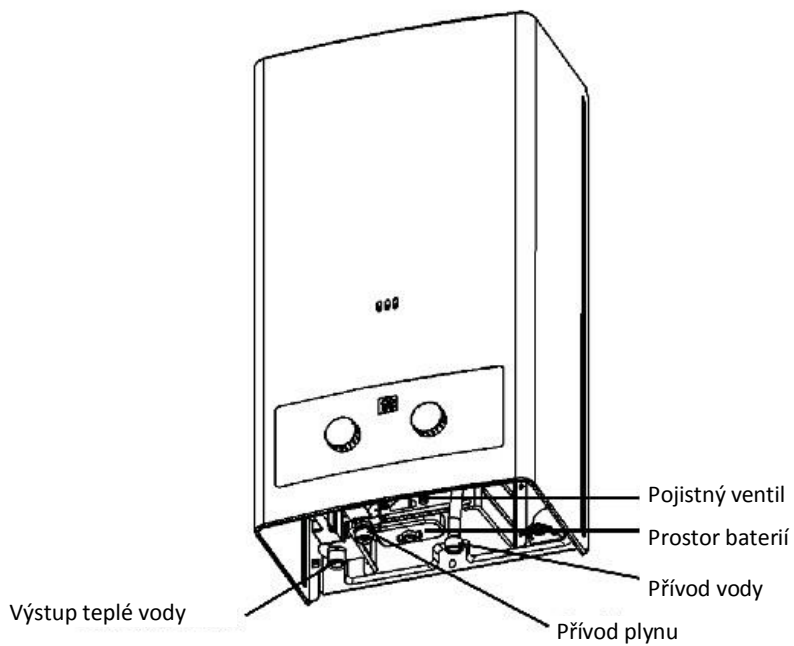
Popis ohřívače

- Zařízení montované na zeď
- Tento ohřívač vody je vybaven elektronickým systémem zapalování
- Hořák na zemní plyn (G20)/LPG (G31)
- Výměník tepla bez cínového/olověného povlaku
- Vodní armatura vyrobená z kovového materiálu, 100% recyklovatelná
- Automatická regulace průtoku vody udržuje konstantní průtok, i když kolísá tlak na přívodu
- Proporcionální nastavení průtoku plynu podle průtoku vody udržuje konstantní teplotu.

Název dílu



Obr. 1



Obr. 2

Instalace

- Musí být dodrženy všechny místní předpisy a ustanovení týkající se montáže a používání plynových ohřivačů. Řiďte se prosím zákony, které platí ve vaší zemi.
- Při montáži a používání spotřebiče dodržujte veškerá ustanovení ČSN, EN, TPG a bezpečnostních předpisů s tím návazně souvisejících.
- Neodborná montáž může mít dopady na bezpečné používání spotřebiče nebo dokonce MŮŽE ohrozit život uživatele.
- Montáž, elektrické připojení, instalaci plynu, připojení vstupních a komínových potrubí a prvotní spuštění mohou provádět výhradně autorizované osoby.

Přívod vzduchu

Místnost, ve které má být zařízení namontováno, musí být vybavena přívodem čerstvého vzduchu s plochou podle následující tabulky

Povrchová teplota

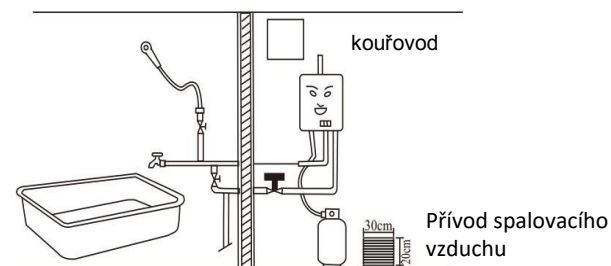
Maximální povrchová teplota zařízení se nižší než 85°C. Nejsou nutná zvláštní ochranná opatření pro hořlavé stavební materiály nebo kryty.

Požadavky na instalaci

- Nemontujte zařízení do místností s volným objemem menším než 8 m³.
- Splňte požadavky specifické pro jednotlivé země.
- Zařízení se nesmí montovat do míst, kde může teplota klesnout pod 0°C. Pokud existuje riziko zamrznutí zařízení, odpojte ho a vyprázdněte ho.
- Ohřivač se nesmí montovat nad jiný zdroj tepla.
- Aby se předešlo korozi, nesmí se v blízkosti přívodní mřížky vzduchu skladovat výrobky jako rozpouštědla, inkousty, hořlavé plyny, lepidla nebo domácí rozpouštědla obsahující halogenové uhlovodíky nebo libovolné výrobky způsobující korozi.
- Okénko kontroly plamene ohřivače vody by mělo být v úrovni očí (přibližně 1,55 m - 1,65 m nad podlahou (Obr. 4). Na zadní stranu spotřebiče instalujte ohnivzdornou desku pokud je spotřebič instalován na hořlavé stěně případ jakéhokoliv požáru (Obr. 5). Nad ohřivač vody se nesmí umísťovat žádné potrubí, ani elektrické spotřebiče či jiné elektrické vybavení. Ohřivač je třeba udržovat minimálně 400 mm od elektrického vedení.
- Ohřivač vody neinstalujte v místech silných poryvů větru, protože by to mohlo způsobit zhasnutí plamene nebo neúplné spalování.

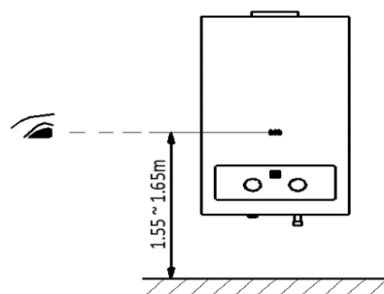
Instalace na stěnu

1. Při instalaci spotřebiče na stěnu postupujte následovně: Vyrvejte 2 horní otvory a 1 dolní uprostřed do stěny podle Obr. 6, zasuňte hmoždinky do horního otvoru a plastové těsnění do dolního otvoru. Ohřivač vody nainstalujte vertikálně na horní šrouby, musí být bez nahnutí. Dotáhněte spodní vyrovnávací šroub a následně utáhněte vrchní upevňovací šrouby .
2. Instalace potrubí:
 - Pro použití plynu LPG (G31) se doporučuje vložit redukční tlakový ventil 0,6 m³/h.

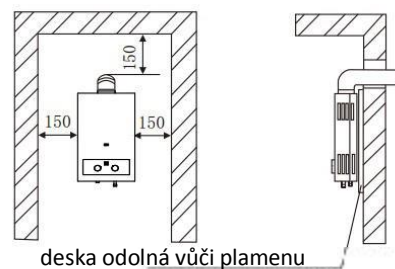


Obr. 3

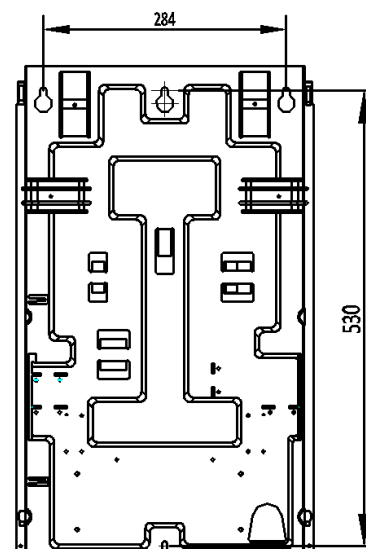
Tepelný výkon ohřivače v kW	Plocha (cm ²)
<12	100
12~16	130
16~20	160



Obr. 4



Obr. 5



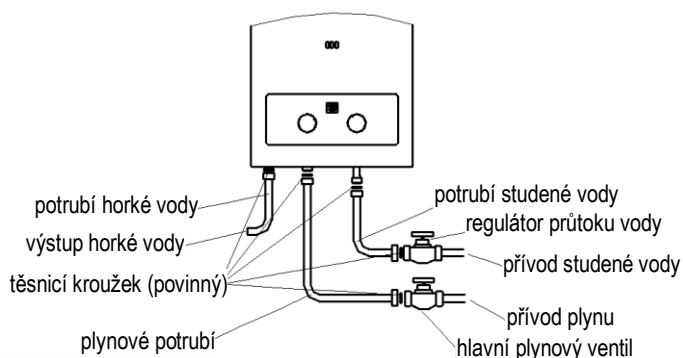
Obr. 6

- **Přívod plynu**

- 1) Pro uživatele LPG (G31) připojte kohout přívodu plynu a redukční ventil tlaku plynu plynové nádoby pomocí speciální gumové hadice s průměrem 9,5 mm a spoje upevněte svorkou.
- 2) Pro uživatele zemního plynu (G20) je nutné aby instalaci a připojení plynu provedl odborný montážní pracovník nebo servisní technik.
- 3) Po připojení potrubí ke spotřebiči zkontrolujte těsnosti všech spojů aby nedocházelo k úniku plynu.

- **Přívod studené vody**

Před montáží je nutné vstupní vodovodní potrubí propláchnout, protože jakékoliv nečistoty nebo kovové piliny mohou omezit průtok vody a v krajním případě zařízení zcela ucpat. Pro přívod studené vody doporučujeme použít dodanou hadici nebo můžete použít pevnou trubku. Na přívod vody je nutné nainstalovat uzavírací kohout (Obr. 7).

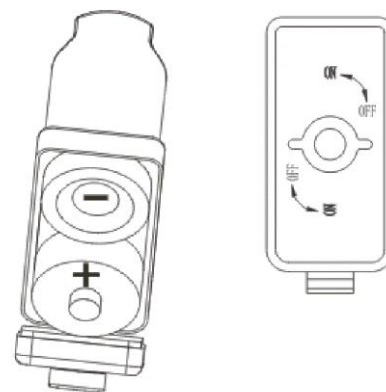


Obr. 7

Poznámka: Uvnitř spotřebiče na straně přívodního potrubí vody je nainstalován filtr, který nesmí být odstraněn

- **Výstup teplé vody**

Pokud zapojujete výstup teplé vody přímo ke sprše, můžete použít pružnou hadici. Pokud zařízení připojujete na domovní rozvod teplé vody, je možné použít připojení pomocí pružné hadice, nerezové vlnovcové potrubí nebo pevnou trubku, která dokáže odolat tlaku a teplotě. V žádném případě však nepoužívejte plastové nebo hliníkové potrubí.



Obr. 8

3. Instalace baterie

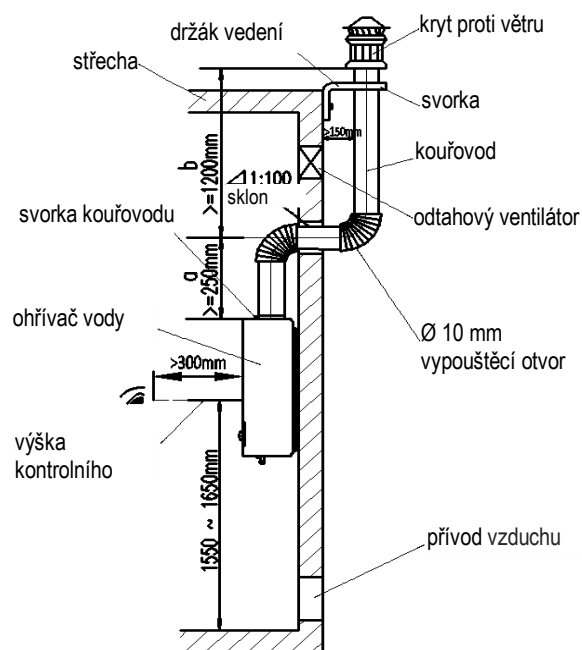
V žádném případě nezaměňujte kladný a záporný konec baterií (viz Obr. 8).

4. Instalace kouřovodu

Kouřovod musí být:

- svislý (vodorovné části musí být redukovány na minimum nebo zcela odstraněny)
 - tepelně izolovaný
 - ústí musí být nad nejvyšším bodem střechy
 - Musí se použít ohebné nebo pevné potrubí, osazené do objímky kouřovodu. Vnější průměr potrubí musí být mírně menší než rozměr uvedený v tabulce rozměrů zařízení.
- Pokud nelze tyto podmínky splnit, musíte zvolit jiné umístění.

- Hlavní tělo kouřovodu musí být vyrobeno z kovového materiálu odolného vůči rzi.
- Vodorovný úsek potrubí odtahu spalin musí mít sklon 1 % směrem dolů; kromě toho musí být ve spodní části svislého úseku trubky mimo místnost přítomen otvor o průměru ϕ 10 mm pro odvod kondenzátu.
- Výstup kouřovodu musí mít hlavici na ochranu proti větru, která se nesmí ucpávat.



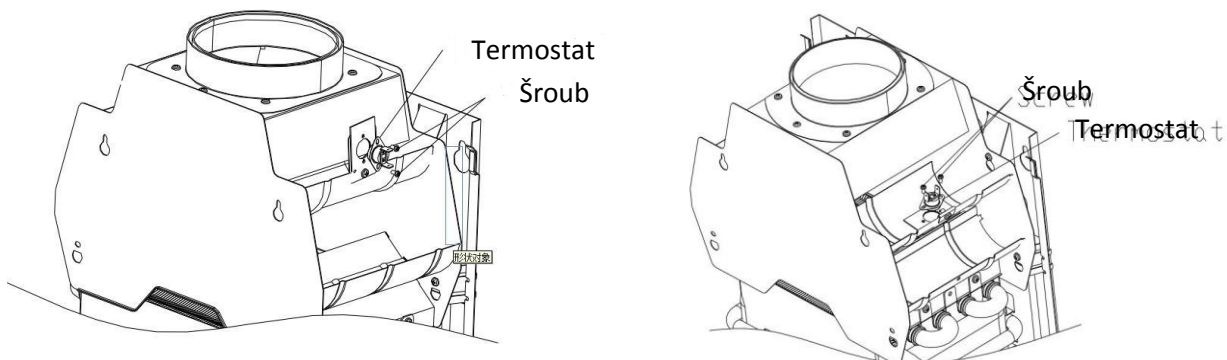
Obr. 9

- Je naprosto nezbytné, aby všechny průtokové ohřívače vody byly prostřednictvím plynotěsného spoje připojeny k vhodně dimenzovanému kouřovodu.

5. Blokace kouřovodu

Tento ohřívač vody je typu B11BS s havarijním termostatem odtahu spalin.

- Tento typ ohřívače vody lze instalovat pouze v dobře větraných prostorách nebo v samostatné a dobře větrané místnosti, do které se přivádí spalovací vzduch z venkovního prostoru.
- Tento model má na přerušovači tahu nainstalovaný havarijní termostat odtahu spalin. Funkce havarijního termostatu je následující: v případě vadného odtahu spalin, ucpaného komína kdy spaliny s poměrně vysokou teplotou vycházející z ohřívače vody nejsou odváděny do komína a jsou částečně odváděny do místnosti kde je spotřebič nainstalován. Částečně jsou spaliny odváděny přes přerušovač tahu kde dojde k ohřátí havarijního termostatu, který když teplota dosáhne hodnoty vypnutí, ohřívač vody vypne. Tím lze dosáhnout ochrany proti vadnému odtahu spalin a zabránit možným zdravotním následkům případně otravě spalinami. Vypouštěné spaliny jsou škodlivé pro lidské zdraví. **Termostat se nikdy nesmí vyřazovat z provozu.**
- Tento model má nainstalováno potrubí kouřovodu. Průměr kouřovodu, který zakoupíte a použijete, musí odpovídat průměru potrubí odtahu spalin na vrchní části spotřebiče. Potrubí kouřovodu musíte nainstalovat správně v souladu s pokyny, aby byl zachován bezpečný provoz ohřívače vody. Pokud nebude potrubí kouřovodu nainstalováno správně nebo v případě ucpání kouřovodu může dojít jednoduše k předčasnému nebo častému vypínání ohřívače, což bude mít dopad na běžné používání a emise spalin. V takovém případě požádejte odborného instalačního technika, aby provedl kontrolu a problém vyřešil, než budete ohřívač znovu používat.
- Pokud je třeba vyměnit havarijní termostat, používejte pouze náhradní díly dodané původním výrobcem.
Demontáž termostatu: vyšroubujte šroub pro uchycení termostatu a demontujte přípojovací kabel.
Montáž nového termostatu: Nejdříve nainstalujte zpět nový termostat, utáhněte uchycovací šroubky a následně připojte kabel k termostatu.
- Po dokončení instalace odpojte prosím napájecí kabel termostatu a zkontrolujte, zda ohřívač vody nelze spustit. Následně kabel termostatu znovu zapojte, otevřete vodovodní kohout a zkontrolujte, zda se ohřívač vody uvede do provozu. Tento postup zajišťuje správné fungování ohřívače vody před použitím. **Výměnu havarijního termostatu nikdy neprovádějte svépomocí, vždy je nutné tuto operaci svěřit servisnímu technikovi.**



V případě, že nastane zablokování kouřovodu, vyčkejte 2 až 3 minuty na resetování termostatu a místnost řádně vyvětrejte, než ohřívač vody znovu spustíte. Pro opakované spuštění ohřívače vody stačí znovu otevřít vodovodní baterii.

Uvedení spotřebiče do provozu

1. Příprava před prvním zapálením

- Ujistěte se, zda typ plynu odpovídá typu uvedenému na štítku.
- Ujistěte se, zda jsou otvory pro přívod spalovacího vzduchu volně průchodné.
- Otevřete uzavírací ventil přívodu plynu.
- Otevřete vodovodní baterii na straně teplé vody (ujistěte se, zda voda vytéká z baterie) a následně se pomocí automatického zapalování zapálí hořák a z baterie začne vytékat teplá voda. Pokud je tlak vody příliš nízký nebo pokud není k dispozici baterie, ohřívač vody se nespustí.

Poznámka: proces zapálení tohoto spotřebiče zahrnuje 3 kroky, během nichž se stav plamene mění následovně. Tato akce trvá několik sekund a to je normální.

- Při počáteční instalaci nebo výměně potrubí může v potrubí zůstat vzduch a je nutné jeho odstranění, než bude možné provést první zapálení spotřebiče. Potrubí je nutné odvodušnit a nebo provést několik pokusů o zapálení.
- Ovládání teploty vody
 - 1) Otáčejte regulační knoflík výkonu ohřívače pro nastavení požadovaného výkonu a teploty teplé vody. Otáčejte regulační knoflík pro nastavení průtoku vody a ovládejte tím teplotu horké vody.
 - 2) Otáčením uzavíracího kohoutu přívodu studené vody regulujete teplotu vody: omezením průtoku vody se zvýší teplota vody (postupujte pomalu, pokud plamen zhasne a následně proveďte opakované zapálení zvýšením průtoku vody) a zvýšením průtoku vody snížíte teplotu vody.
- Uzavřete na baterii výstup teplé vody a ohřívač vody automaticky přestane fungovat.
- Před použitím otestujte teplotu vody rukou, abyste zabránili popálení. (Obr. 10)
- Po každém sprchování vypněte plynový ventil pokud používáte spotřebič na LPG. (Obr. 11)

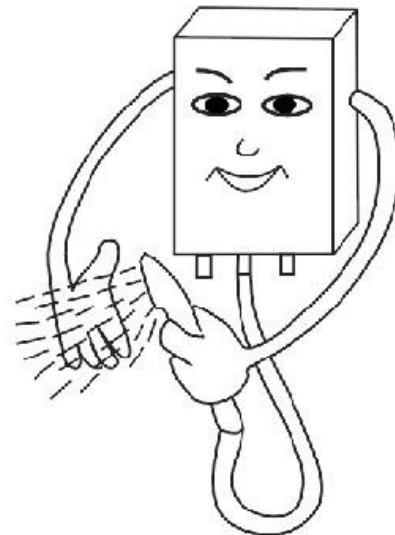


Pozor: Oblast před hořákem se může zahřát na vysokou teplotu a při dotyku hrozí nebezpečí popálenin.



Pozor:

- ▶ Ohřívač musí uvést do provozu autorizovaný technik, který poskytne uživateli všechny informace nezbytné pro správné používání.



Test teploty před použitím

Obr. 10

Pokud je spotřebič umístěn v prostoru kde hrozí jeho zamrznutí je nutné provést následující operace po každém použití ohřívače

- 1) Uzavřete uzavírací ventil vody.
- 2) Vypusťte vodu ze spotřebiče
- 3) Otočte ovládací knoflík průtoku vody do uzavřené polohy.
- 4) Odstraňte pojistný ventil. Při dalším sprchování pojistný ventil nasadte.

2. Kontrola úrovně plamene (pro typ spínače léto-zima)

- V teplém letním období otočte regulační knoflík teploty do polohy „WARM“ (Vlažná), přičemž hořák ohřívače se omezení ze tří řad na jednu a teplotu vody tak bude jednodušší regulovat.
- V zimě otočte regulační kohout teploty do polohy „HOT“ (teplá), čímž se hořák ohřívače vody uvede na úroveň tři.

Bezpečnostní opatření

1. Prevence úniku plynu

Zakažte jakékoliv zásahy do utěsněných

- Je lepší nainstalovat výstražné zařízení na únik plynu (LPG).
- Zkontrolujte, zda plamen zhasne po každém sprchování a nezapomeňte vypnout plynový ventil (Obr.11)
- Vždy zkontrolujte všechna připojení plynového potrubí zda není únik plynu. V případě úniku plynu uzavřete přívod plynu a okna okamžitě otevřete. Za takových podmínek je přísně zakázáno zapalování, zapínání a vypínání elektrického napájení, aby nedošlo k explozi. (Obr.12)
- Ujistěte se, že typ a tlak plynu odpovídají specifikacím na štítku.
- Pravidelně kontrolujte plynová potrubí, neboť po dlouhém období používání mohou zastarávat a praskat. V případě zjištění praskliny jej vyměňte. Za běžných provozních podmínek je třeba plynovou trubku vyměňovat jednou ročně.
- V případě uživatelů LPG, pokud plamen ohřívače není stabilní, může to být způsobeno poruchou tlakového redukčního ventilu připojeného na výstupu z plynové lahve. V takovém případě přerušete okamžitě používání ohřívače a obraťte se na servisního technika.

Po každém sprchování vypněte plynový ventil.



Obr. 11

Okdyž ucítíte plyn, otevřete okna.

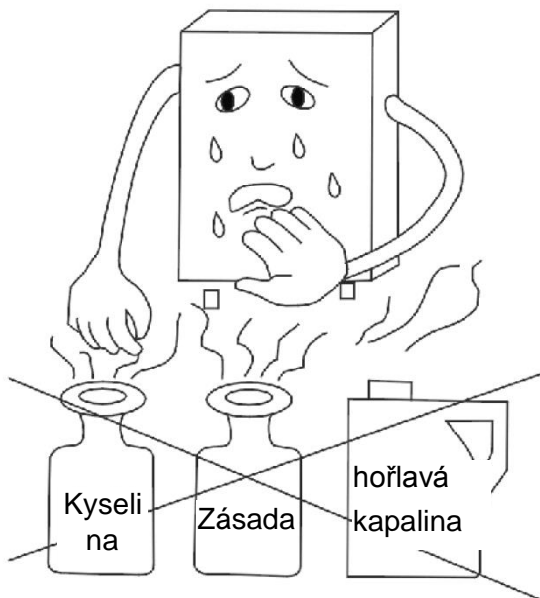


Obr. 12

- V případě uživatelů zemního plynu, pokud plamen ohřívače není stabilní, může to být způsobeno nestabilitou tlaku plynu. V takovém případě přestaňte ohřívač používat, v opačném případě může dojít k jeho poškození nebo dokonce způsobení nehody.

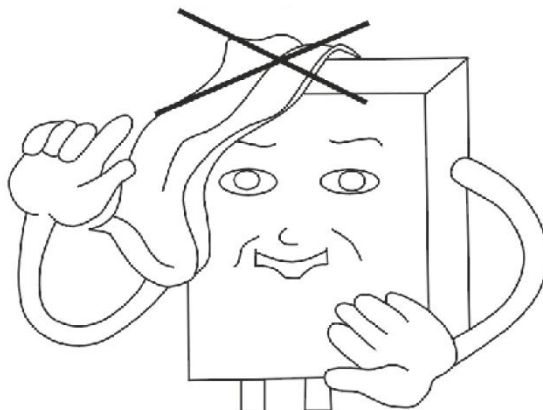
Požární ochrana

- Před opuštěním místnosti nebo spaním se ujistěte, že je plamen ohřívače zhasnutý.
- V případě nedostatku vody ve vodovodní síti uzavřete hlavní plynový ventil a ventil přívodu vody.
- Na výstup nebo vstup vzduchu nepokládejte hořlavé předměty, jako jsou ručníky nebo oblečení. (Obr. 13)



Obr. 13

Na ohřívač ani nad něj nezavěšujte věci



Obr. 14

- Spalování plynu spotřebuje velké množství vzduchu a vytváří určité množství smrtelně jedovatého plynu jako je oxid uhelnatý (CO a NOx). Proto je třeba ohřívač nainstalovat na dobře větraném místě. Pokud je nainstalovaný odsávací ventilátor nechte jej běžet a ventilační otvor ponechte otevřený.

V případě zjištění zpětného tahu spalin ihned přerušete přívod plynu a otevřete okna.

- Vzhledem k tomu, že tento ohřívač vody je typu s velkým spalinovým objemem, musí být potrubí odtahu spalin instalováno tak, aby byly spaliny odváděny z místnosti do venkovního prostředí a byl zabezpečen dostatečný přívod vzduchu.
- Uživatelé zemního plynu musí věnovat pozornost fenoménu zpětného zážehu v případě nedostatečného tlaku plynu. To způsobuje zesílení usazování uhlíku v hořáku a ovlivňuje normální používání ohřívače. V takových případech by se měla barva plamene změnit z modré na žlutou na znamení zvýšení množství oxidu uhelnatého. Přerušete používání ohřívače a obraťte se na kvalifikovaného pracovníka nebo servisní společnost.
- Ohřívač musí být instalován svisle.
- Prevence podráždění očí
Během zapalování udržujte oči mimo dosah kontrolního okénka plamene v minimální bezpečné vzdálenosti 300 mm. Pokud se první pokus o zapálení nezdaří, vyčkejte 10-20 sekund než se o to pokusíte znovu.
- Prevence suchého spalování v ohřívači
Po každé sprše se po uzavření ventilu ujistěte, zda plamen zhasl. Pokud plamen po vypnutí vodního kohoutu dosud hoří, s ohřívačem není něco v pořádku. **Okamžitě vypněte plynový ventil a obraťte se na servisní středisko.** V opačném případě může dojít k poškození ohřívače přehřátím, které by následně mohlo způsobit požár.

■ Ochrana proti zamrznutí

Za nízkých teplot po každém použití zcela vypusťte vodu zbývající v ohřívači. V opačném případě by voda mohla zamrznout a průtokový ohřívač poškodit.

■ Nepijte vodu z ohřívače vody.

Jelikož v ohřívači jsou vždy přítomné zbytky, voda dodávaná ohřívačem je určena pouze pro sanitární účely a není pitná.

■ Řešení abnormálních situací

- Ohřívač nepoužívejte v silném větru, který fouká do koupelny zvenčí, protože by to znemožnilo provoz ohřívače.
- V případě vadného spalování (např. zpětného zážehu, zhasnutí, žlutého plamene nebo černého kouře atd.), neobvyklého zápachu, hluku nebo jiných neobvyklých okolností, zachovejte klid, zavřete plynový ventil a obraťte se na servisní středisko nebo plynárenskou společnost.

■ Prevence vzniku popálenin v důsledku přehřátí

- Po sprchování, nebo pokud je regulační knoflík teploty vody stále v poloze „maximum“, zkontrolujte teplotu vody na začátku a na konci sprchování, protože vysoká teplota může způsobit popáleniny kůže.
- Během sprchování nebo bezprostředně po něm se nedotýkejte žádné části ohřívače, kromě regulačního knoflíku, zejména pak okénka kontroly plamene.

■ Následující jevy jsou standardní.

- Pokud je tlak vody nižší než 0,3 bar, ohřívač vody nelze zapnout.
- Z vypouštěcího ventilu kape voda. Pokud je tlak vody příliš vysoký, vypouštěcí ventil uvolní přebytečnou vodu pro ochranu ohřívače.
- Pokud má ohřívač vody dodávat teplou vodu do příliš mnoha odběrných míst současně, sníží se průtok teplé vody. Udržujte přiměřené množství odebírané teplé vody.



Varování: Před prováděním jakékoliv údržby:

- ▶ Uzavřete přívod vody.
- ▶ Uzavřete plynový ventil.



Nebezpečí: Uživatel nesmí nikdy zařízení žádným způsobem upravovat.

Údržba

- Zkontrolujte případné vady plynových hadic nebo potrubí. V případě jakýchkoli pochybností se obraťte na servisní středisko.
- Pravidelně čistěte vodní filtr.
- Pravidelně kontrolujte úniky vody.
- Pokud se modrý plamen změní na žlutý s černým kouřem, okamžitě požádejte o pomoc servisní středisko.
- Vždy minimálně jednou za 12 měsíců požádejte kvalifikovaného servisního technika, aby zkontroloval, zda výměník tepla a hořák nejsou zaneseny usazeninami.

K čištění přístroje nepoužívejte insekticidy, rozpouštědla nebo agresivní čisticí prostředky.

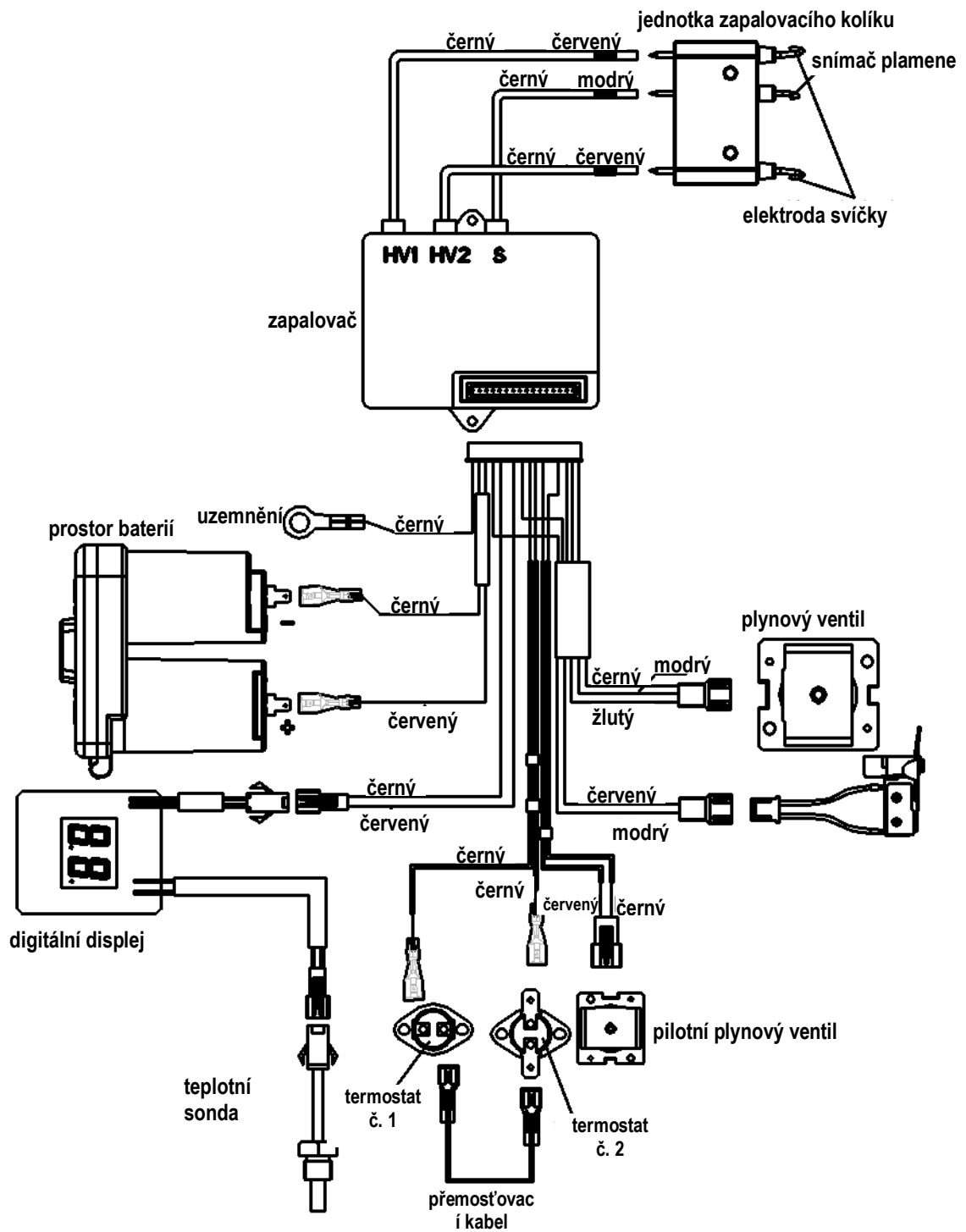
Příslušenství

Název položky	MNOŽSTVÍ
Ohřívač vody	1
Montážní šrouby	1
Plastová rozpěrná trubka	1
Návod	1
Přípojka přívodu plynu (s gumovým těsněním)	1
Hmoždinky (M6)	2

Řešení problémů

Problémy		Důvody										Řešení
		Plamen zhasíná.	Po otevření vodovodního kohoutu nedochází k zažehnutí plamene.	Nepravidelný hluk při zapalování	Žlutý plamen	Abnormální zápach	Nizká teplota vody při „vysokém“ nastavení	Vysoká teplota vody při „nízkém“ nastavení	Plamen hoří i po vypnutí vodovodního kohoutu.	Plamen zhasne a během několika minut nedojde k žádné reakci.		
Plynový ventil není otevřený.			●									Zapněte hlavní ventil nebo vyměňte plynový ventil.
Plynový ventil napůl otevřený.		●					●					Zapněte hlavní ventil.
Vzduch v plynovém potrubí		●	●									Vypusťte vzduch a spotřebič restartujte.
Nevhodný tlak plynu	Vysoký			●	●	●				●		Obraťte se na dodavatele plynu.
	Nízký	●	●				●					
Uzavřený ventil studené vody			●									Otevřete hlavní ventil přívodu vody.
Námraza			●									Použijte po odmrazení.
Nízký tlak vody		●	●						●		●	Zavolejte dodavateli vody, aby zkontroloval tlak vody a následně vyčistěte filtr.
Chyba ovládání teploty vody									●		●	Řádně otevřete průtok vody a plynový kohout.
Nedostatečný přívod vzduchu		●		●	●	●						Otevřete větrací otvor, aby vstupovalo dostatečné množství čerstvého vzduchu.
Výpadek elektrického napájení		●	●									Vyměňte baterie.
Zanesený hořák		●			●	●						Obraťte se na servisní středisko.
Usazeniny na tepelném výměníku		●		●	●	●					●	Obraťte se na servisní středisko.
Selhání resetování vodního ventilu			●							●	●	Obraťte se na servisní středisko.
Odpojení elektrody svíčky			●	●								Obraťte se na servisní středisko.
Ucpané výfukové potrubí						●					●	Odstraňte usazeniny
Ochrana proti přehřátí		●	●								●	Nastavte rozumnou vstupní teplotu vody.

Elektrické schéma

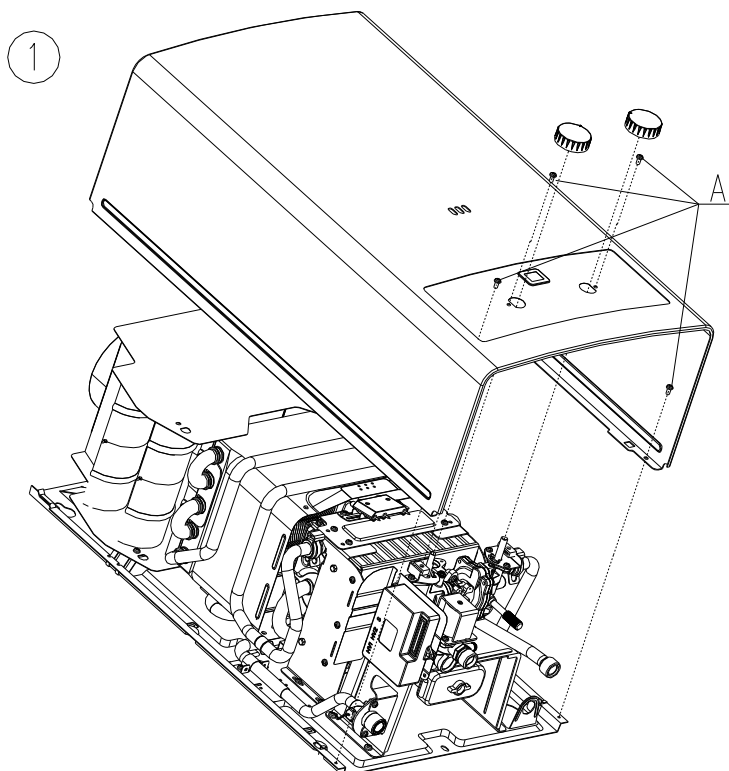


Obr. 14

Změna typu plynu

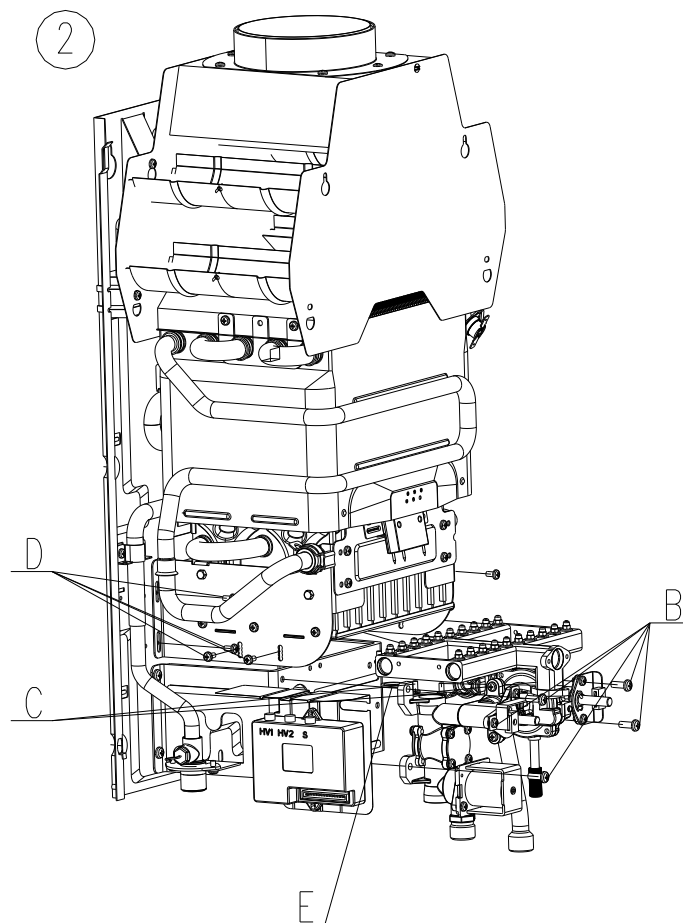
Průtokové ohřívače vody MINI jsou navrženy pro fungování buď se zemním plynem (metanem G20) nebo LPG plynem (propan\butanem G31).

Pokud potřebujete provést změnu z jednoho typu plynu na druhý, je třeba se obrátit na některé naše autorizované servisní středisko, aby provedlo přeměnu spotřebiče. Změnu plynu lze provést s pomocí sady změny plynu, kterou lze zakoupit u našich prodejců nebo servisních techniků; pro podrobnější informace zavolejte prosím na číslo našeho servisu. Pro změnu typu plynu postupujte následovně:



obr. 15

1. Zavřete přívod plynu a přívod vody. Odstraňte 4 šrouby a 2 knoflíky na předním panelu spotřebiče (obr. 15, krok A) a odstraňte přední kryt; servisní technik musí posunout přední kryt dolů a uvolnit spoj se svorkou a následně jej posunutím nahoru sejmout z ližiny.



obr. 16

2. Vyšroubujte spoj mezi vodním-plynovým ventilem a jeho podložku, odstraňte svorku, která upevňuje spoj vodního ventilu a trubky přívodu vody do hořáku. Odstraňte kabel spojující vodní-plynový ventil a uzemnění (obr. 16, krok B).
3. Vyšroubujte spoj mezi vodním-plynovým ventilem a plynovým rozdělovacím potrubím. (obr. 16, krok C)
4. Vyšroubujte spoje mezi plynovým rozdělovacím potrubím a konzolami na obou stranách hořáku. Uvolněte zbývající šrouby konzol na obou stranách a zcela tak uvolněte rozdělovací potrubí (obr. 16, krok D), následně rozdělovací potrubí sejměte.
5. Vyměňte plynové rozdělovací potrubí a vodní-plynový ventil za ty ze sady přeměny a opakujte kroky 1 až 4 v obráceném pořadí.


Při opakované montáži postupujte pomalu a dávejte pozor, abyste nepoškodili žádné z těsnění a umístěte je na správné místo. Doporučujeme je vyměnit za nové (obr. 16, krok E).

6. Zapojte veškeré kabely k novým komponentům.
7. Zkontrolujte funkčnost těsnění podle pokynů v odstavci **prevence úniku plynu**.
8. Zkuste otočit regulátorem vody/plynu nahoru a dolů a zkontrolujte, zda je spalování normální.
9. Nainstalujte zpět přední kryt a utáhněte šrouby.

Seznam náhradních dílů


	Model	Výkres číslo	Poloha	Poznámka
Distributor plynu	MINI 11 LN OF ErP	0105135_04B1	2	G20
		0105135_04B2	4	G31
	MINI 14 LN OF ErP	0105136_02B3	4	G31
		0105136_02B1	3	G20
Vodní-plynový ventil	MINI 11 LN OF ErP	JSD14M1Y51_06B5	\	G20
		JSD14M1Y51_06B6	\	G31
	MINI 14 LN OF ErP	JSD14M1Y51_06B7	\	G20
		JSD14M1Y51_06B8	\	G31
Těsnicí kroužek		WHB.09-20	\	Ø18.4XØ14X1.6

Symbole používané na identifikačním štítku



18
Fonderie SIME S.p.A.
Via Garbo, 27 - 37045 Legnago - VR (Itálie)
Tel.+39 0442 631 111

2		
15		3
		16



5	9	7
6		8
12		13

14		11
----	--	----

17	4	10
----	---	----

1. Značka
2. Model IGWM
3. Certifikační číslo PIN
4. Certifikovaná kategorie plynu
5. Jmenovitý vstup tepla
6. Jmenovitý výstup tepla
7. Min. vstup tepla
8. Min. výstup tepla
9. Jmenovitá rychlost průtoku vody
10. Typ instalace zařízení
11. Tovární typ plynu
12. Max. tlak horké vody
13. min. tlak horké vody
14. Elektrické napájení
15. Výrobní číslo
16. Kód instituce
17. Země určení
18. Informace o výrobcí (společnost, adresa, webové stránky)

Údaje ErP**ErP- EU 814/2013**

Model:		MINI 11 LN OF ErP	MINI 14 LN OF ErP
Uvedený profil zatížení		M	XL
Denní spotřeba elektřiny Qelec	kWh	0	0
Denní spotřeba elektřiny Qelec (upravená)	kWh	0	0
Denní spotřeba paliva Qfuel	kWh	7,970	24,457
Denní spotřeba paliva Qfuel (upravená)	kWh	7,850	22,200
Vnitřní úroveň akustického tlaku LWA	dB	68	69
Emise oxidu dusíku NOx	mg/kWh	33	46

Product fiche - EU 812/2013

Model:		MINI 11 LN OF ErP	MINI 14 LN OF ErP
Uvedený profil zatížení		M	XL
Třída energetické účinnosti ohřevu vody		A	A
Energetická účinnost ohřevu vody	%	79,1	88,8
Roční spotřeba elektřiny AEC	kWh	0	0
Roční spotřeba paliva AFC	GJ	6	17
Vnitřní úroveň akustického tlaku LWA	dB	68	69



Fonderie Sime S.p.A

Via Garbo, 27 - 37045 Legnago (VR)

Telefon +39 0442 631111 - Fax +39 0442 631292

www.sime.it

YD86-6